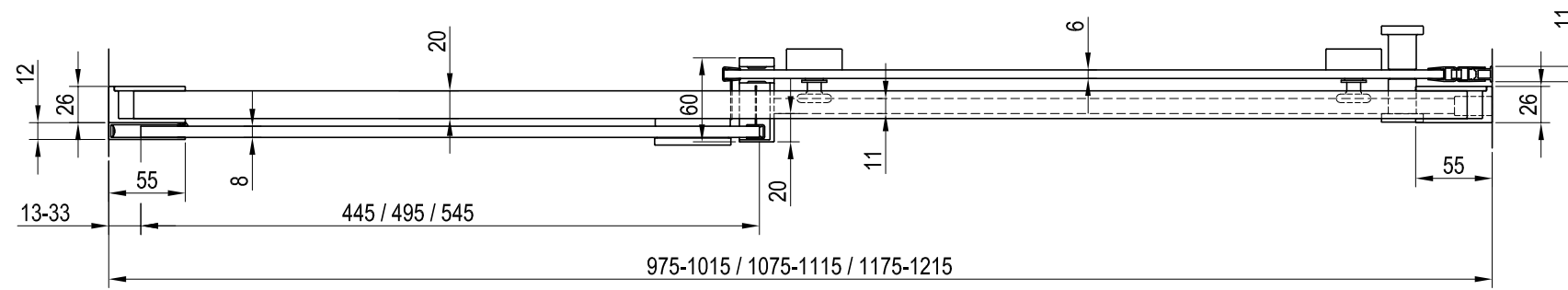


### MSD2 L - 100 / 110 / 120



### MSD2 R - 100 / 110 / 120

