

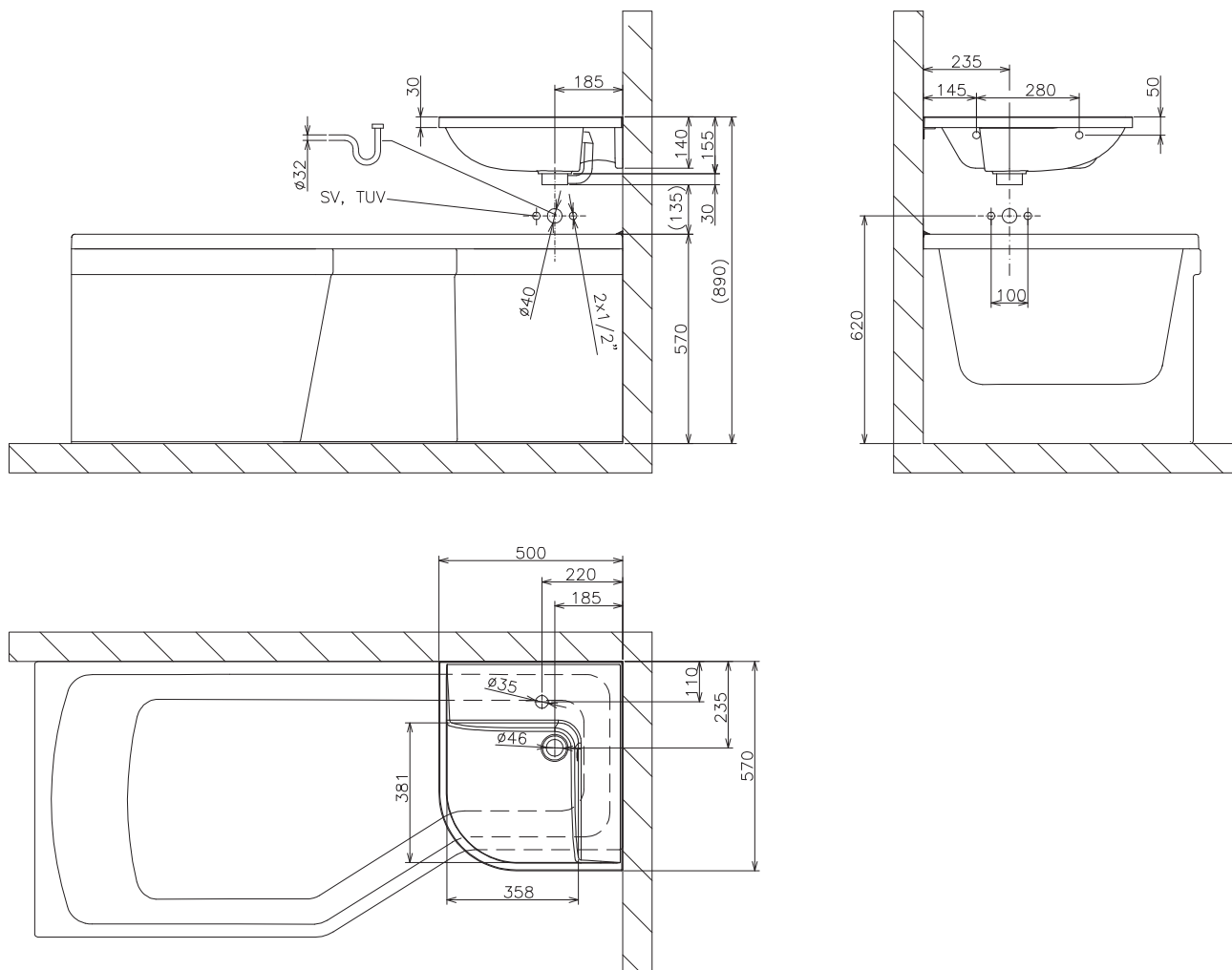
Koncept BeHappy

CZ STAVEBNÍ PŘIPRAVENOST



RAVAK[®]

Zobrazeno je pravé provedení, levé je zrcadlovým obrazem



Pokud je umyvadlo umístěné samostatně, lze použít standardní odtokový systém, pro umyvadlo umístěné nad vanou musí být použity komponenty s nižší stavební výškou. Ze sortimentu Ravak doporučujeme následující komponenty:

Umyvadlová pileta nízká (SIČ: X01437)

Umyvadlový sifon trubkový (SIČ: X01436)

Pro vanu doporučujeme použít:

Vanový odtokový komplet s přepadem ClickClack (SIČ: X01377)

RAVAK®

RAVAK a.s., Obecnická 285, 261 01 Příbram I
 tel.: +420 318 427 200, 318 427 111 fax: +420 318 427 269
 e-mail: info@ravak.cz, www.ravak.com

Výrobce si vyhrazuje právo změny ceny, technických parametrů, či dalších skutečností bez předchozího upozornění a nenesse odpovědnost za tiskové chyby.

Version 26032014